

Note / Hinweis:

This PIKO model is equipped with a buffer capacitor on the main PCB. Different decoders have different requirements for buffer capacitors. If installing another brand of decoder, contact the decoder supplier for further information. This model is factory-equipped with a PIKO sound decoder.

Einige PIKO Modelle können mit einem Pufferkondensator auf der Lokplatine ausgerüstet werden. Die Kapazität des Kondensators richtet sich nach den jeweiligen Vorgaben des verwendeten Decoders. Wenden Sie sich deshalb bitte bei Anfragen zu möglichen Pufferkondensatoren an den jeweiligen Decoderhersteller.

Certains modèles PIKO peuvent être équipés d'un condensateur de protection sur la platine de la locomotive. La capacité du condensateur varie alors selon les préconisations du fabricant du décodeur utilisé. En cas de questions concernant ce condensateur de protection veuillez- vous adresser au fabricant du décodeur utilisé.

Sommige modellen van PIKO kunnen worden uitgerust met een buffercondensator op de hoofdprintplaat van de loc. De capaciteit van de condensator is afhankelijk van de specificaties van de gebruikte decoder. U dient zich daarom tot de fabrikant van de decoder te wenden met betrekking tot de mogelijke buffercondensatoren.

INSTRUCTION SHEET FOR DIESEL LOCOMOTIVE D&RGW KM ML4000

Bedienungsanleitung D&RGW KM ML4000



Important information is contained in the packaging and in the instructions. Please keep them in a safe place.

Wichtige Informationen sind in der Verpackung und in der Anleitung enthalten. Bitte bewahren Sie diese auf.

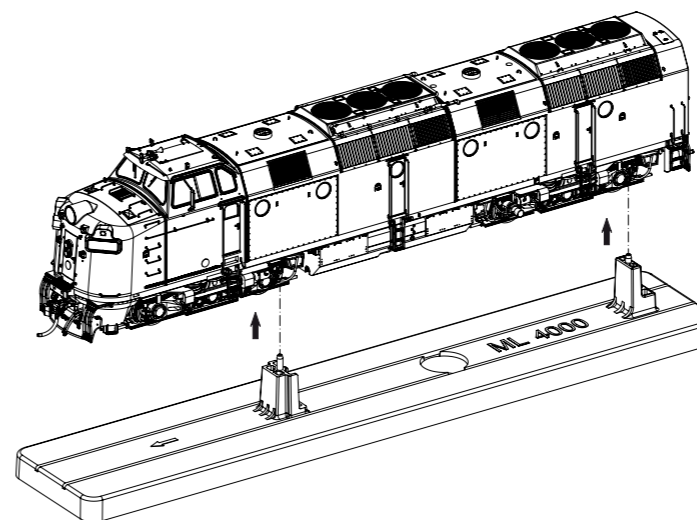
PluX22

97451 DCC/DC Sound 0-12 V ---

97451-1 DCC/DC Sound 0-12 V ---
97452-1 3-Rail AC Sound 0-16 V ~

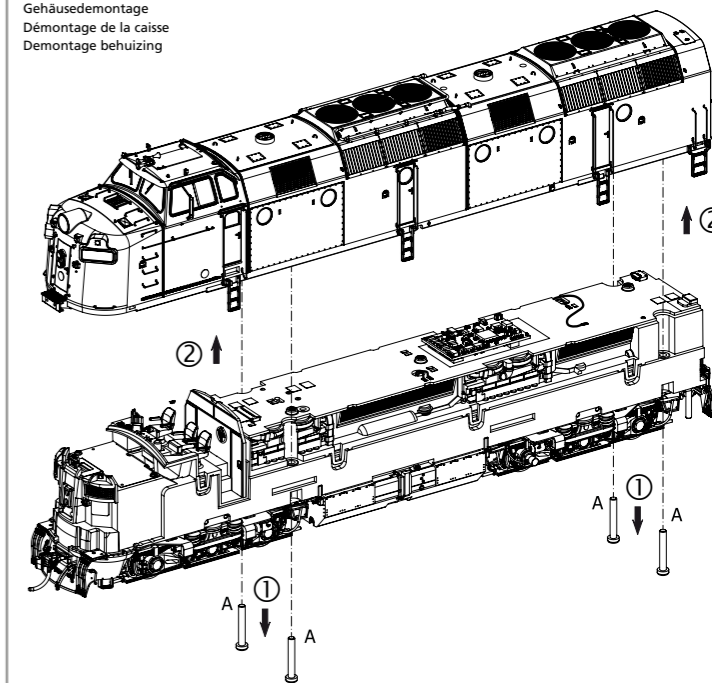
Please note the differences between the US version and the International version!

Lift the loco from the base plate. Save the base plate.
Return loco to base plate for storage and transportation:
Lok von Grundplatte abheben
Soulèvement de la locomotive de la plaque de base
Loc van de bodemplaat afnemen

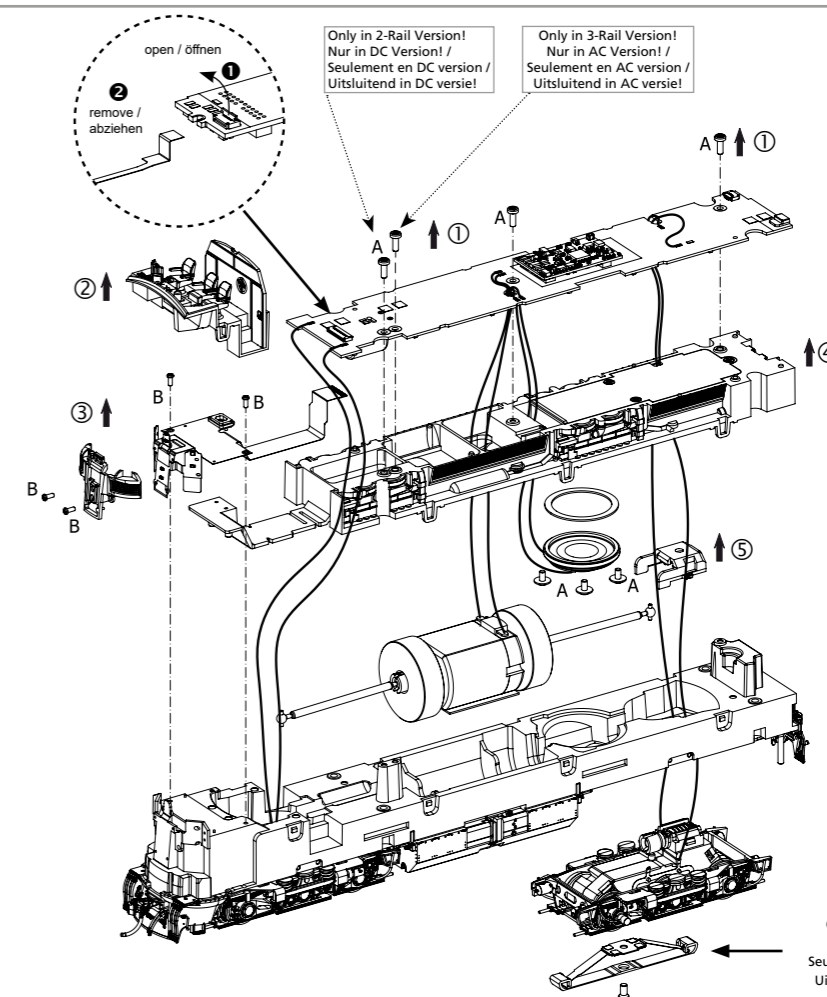


Bitte beachten Sie die Unterschiede zwischen der US Version und der International Version!

Body disassembly:
Gehäusedemontage
Démontage de la caisse
Demontage behuizing



Removing main PCB & motor:
Leiterplatte + Motor ausbauen
Démonter la carte de circuit imprimé + moteur
Hoofdprintplaat + motor demonteren



Only in AC version! /
Nur in AC Version! /
Seulement en AC version /
Uitsluitend in AC versie!

Legal information

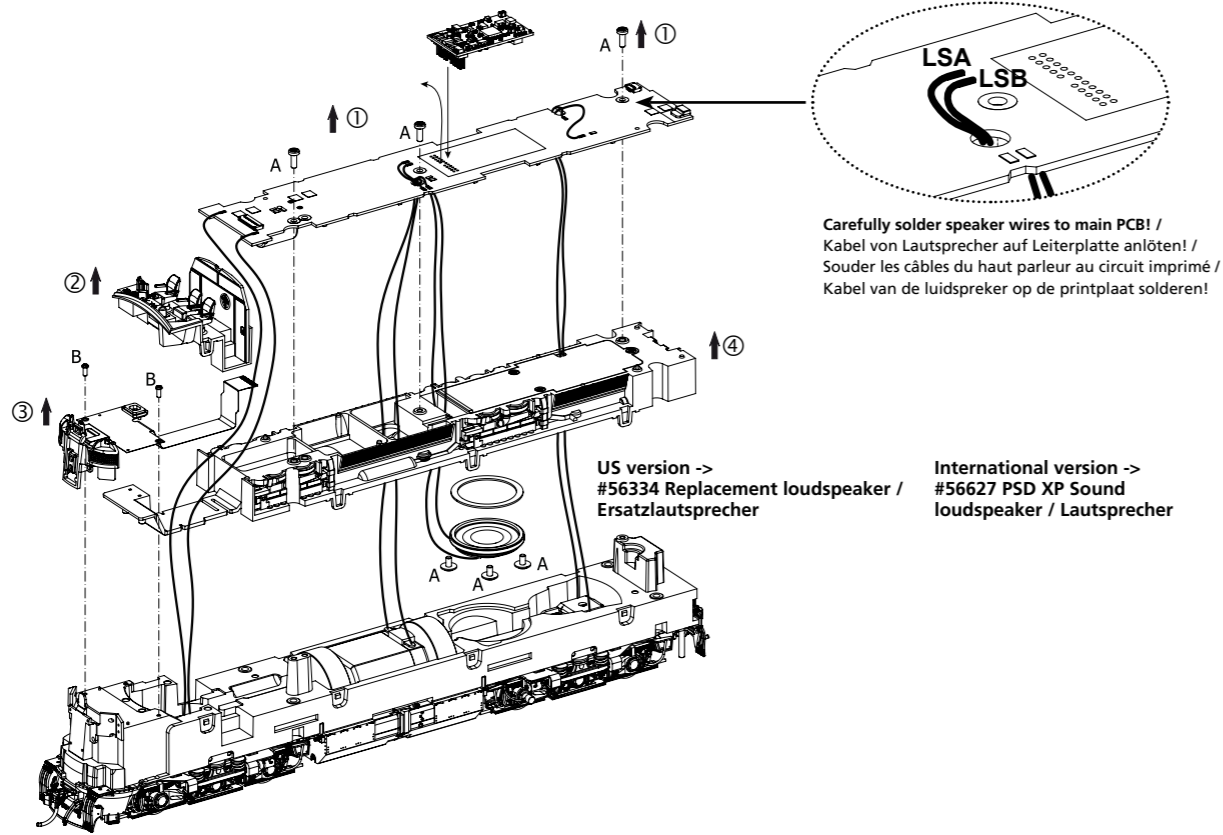
Declaration of EU conformity
PIKO Spielwaren GmbH hereby declares that the product complies with the 2014/53/EU directive.
The complete text of the EU Declaration of Conformity is available at the following Internet address: <https://www.piko.de/konform>

Rechtliches

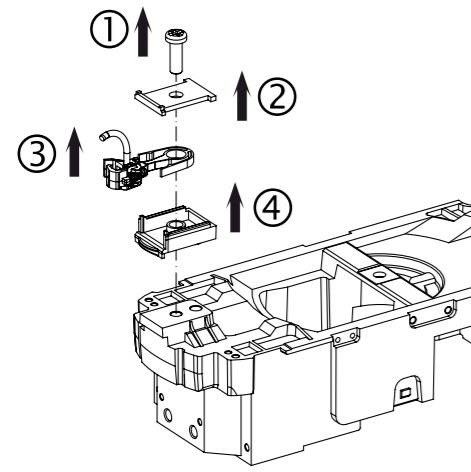
EU-Konformitätserklärung
Hiermit erklärt die PIKO Spielwaren GmbH, dass das Produkt der Richtlinie 2014/53/EU entspricht. Der vollständige Text der EU-Konformitätserklärung ist unter der folgenden Internetadresse verfügbar: <https://www.piko.de/konform>



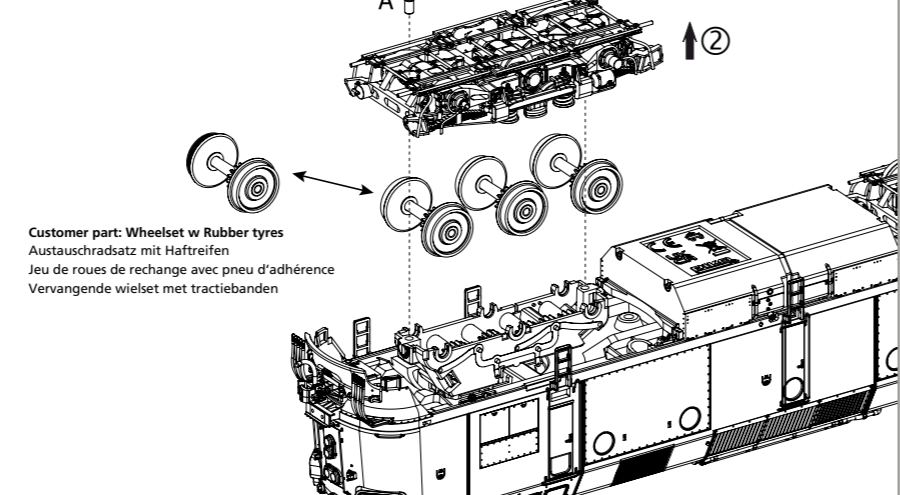
US version -> #97451-118 PSD XP Sound
International version -> #56627 PSD XP Sound



Coupler and draft gear box removal:
Kupplungsdeichselmontage
Montage du timon d'attelage
Montage koppelingsdissel



Wheelset removal -> Take care to not damage the pickup wipers:
Radsatztausch
Démontage des essieux de roues
Demontage wielstel



Types of screwdrivers to use:
zu verwendende Schraubendreherarten
Types de tournevis à utiliser
Soorten schroevendraaiers om te gebruiken

A = Phillips #0
B = Phillips #00

SPARE PARTS FOR DIESEL LOCOMOTIVE D&RGW KM ML4000

Ersatzteile Diesellokomotive D&RGW KM ML4000

Please order the wanted spare part with the complete spare part item number. • Bei Ersatzteilanforderung bitte immer die vollständige Ersatzteil-Nr. angeben.

Description / Bezeichnung	spare part N° / ET-Nr.	PC*
Main Body, Complete / Gehäuse komplett	97450-01	18
Nose, Complete / Frontnase komplett	97450-12	13
Lenses / Linsen	97450-22	7
Detail Parts, Front Sides / Anbauteile Stirnseiten	97450-28	10
Lifting Hooks, Eyebolts, Handrails - Nose / Anhebeösen, Ringschrauben, Handgriffe - Frontnase	97450-31	12
Detail Parts, Main Body / Anbauteile Gehäuse	97450-38	12
Lifting Hooks, Handrails - Main Body / Anhebeösen, Handgriffe - Gehäuse	97450-50	15
Ladders, handle, walkway / Treppen, Handgriff, Laufweg	97450-56	10
Cab PCB / Leiterplatte Führerhaus	97440-60	12
Fan Assembly / Lüftereinheit	97450-61	10
Control Stand, Complete / Führerstand komplett	97450-63	9
Motor Mount / Motorhalter	97440-64	6
Main PCB US version / Hauptplatine US Version	97440-65	17
Main PCB International version / Hauptplatine International Version	97440-165	17
Speaker Mount w/Cover / Halterung Lautsprecher mit Abdeckung	97440-69	8
Front Lighting PCB / Leiterplatte Stirnbeleuchtung	97450-70	13
Light Diffuser, Front Lights / Lichtmaske Stirnbeleuchtung	97450-75	8
End Beam, Rear / Pufferbohle hinten	97450-80	9
Knuckle Coupler, 2 Pcs / Klauenkupplung (2 Stück)	97450-86	10
Front Pilot, Complete / Schienenräumer komplett	97450-87	9
Fuel Tank & Frame Details / Tank, Anbauteile Rahmen	97450-94	11

*price category *Preisgruppe

Description / Bezeichnung	spare part N° / ET-Nr.	PC*
Motor / Motor komplett	97440-101	15
Universal Shaft & Bearings / Kardanwelle und Buchsen	97440-102	7
Gearbox / Getriebe	97450-103	12
Front Truck, Complete / Drehgestell vorne komplett	97450-107	10
Screws, Assorted / Schrauben	97440-116	7
PIKO SmartDecoder XP 5.1, PluX22 Sound US version / PIKO SmartDecoder XP 5.1, PluX22 Sound US Version	97451-118	22
Spare parts standard range / ET aus unserem Standard-Programm		
Hook coupling (2 pcs.) / Hakenkupplung (2 Stck.)	56044	
Friction tyres (set of 10) / Haftreifen (10 Stck.)	56070	
Replacement loudspeaker US version / Ersatzlautsprecher US Version	56334	
PIKO SmartDecoder XP, PluX22 Sound International version / PIKO SmartDecoder XP, PluX22 ML4000 Sound International Version	56627	
only for DC version / nur für DC-Version		
Wheelsets, 3 Pcs / Radsatz (3 Stück)	97440-105	12
Traction Wheelset, 2 Pcs / Radsatz mit Haftreifen (2 Stück)	97440-106	11
Rear Truck, Complete / Drehgestell hinten komplett	97450-112	10
only for AC version / nur für AC-Version		
AC slider + screw / Wechselstromschleifer + Schraube	59380-42	10
Gearbox housing, 3-Rail version / Getriebe für AC-Schleifer	97452-104	12
Wheelsets, 3 Pcs / Radsatz (3 Stück)	97443-105	12
Traction Wheelset, 2 Pcs / Radsatz mit Haftreifen (2 Stück)	97443-106	11
Rear Truck, Complete / Drehgestell hinten komplett	97452-112	10

For questions or issues involving this PIKO model, contact:
PIKO America
4610 Alvarado Canyon Rd #5 • San Diego CA 92120 USA
619-280-2800 • support@piko-america.com

For models with PIKO SmartDecoder: Please note the enclosed information about the decoder firmware update.

Für Modelle mit PIKO SmartDecoder gilt: Bitte beachten Sie die beiliegende Information zum Decoder Firmware-Update.